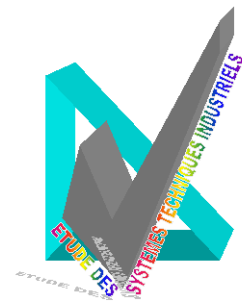
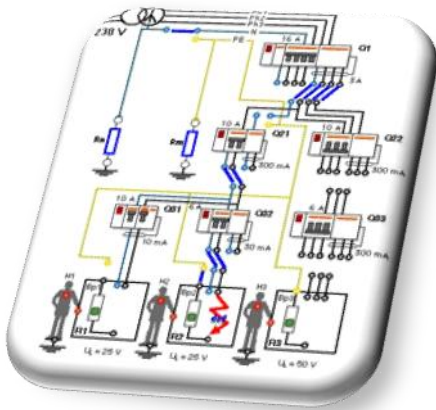


Demandez un programme détaillé



ESTI Formation
Groupe **FI.FOR**



FGEE1 Distribution de l'énergie électrique

Durée : 5 jours



Objectif pédagogique

- Maitriser les éléments de base de l'électricité
- Connaître les différents moyens de production de l'énergie électrique
- Maitriser les réseaux de distribution et les moyens de protection associés
- Maitriser les techniques de mesure des différents régimes du neutre

Personnel concerné

Toutes personnes maitrisant les bases d'électricité

Pédagogie

Cours- Exercices - réalisation de câblage et de mesure

PROGRAMME

- Notion d'électricité de base (danger réglementation etc.)
- La production de l'énergie électrique (ancienne et nouvelles technologie)
- Les réseaux de distribution et les protections associées
- Choix de régime du neutre et mesure associé